

LEDPRO-L

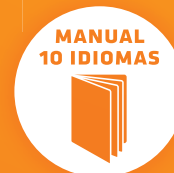
Soporte Orientable para TV LED



**ÁNGULO Y
DISTANCIA
REGULABLES**



CARACTERÍSTICAS DESTACADAS



ESPECIFICACIONES TÉCNICAS

Opciones VESA:

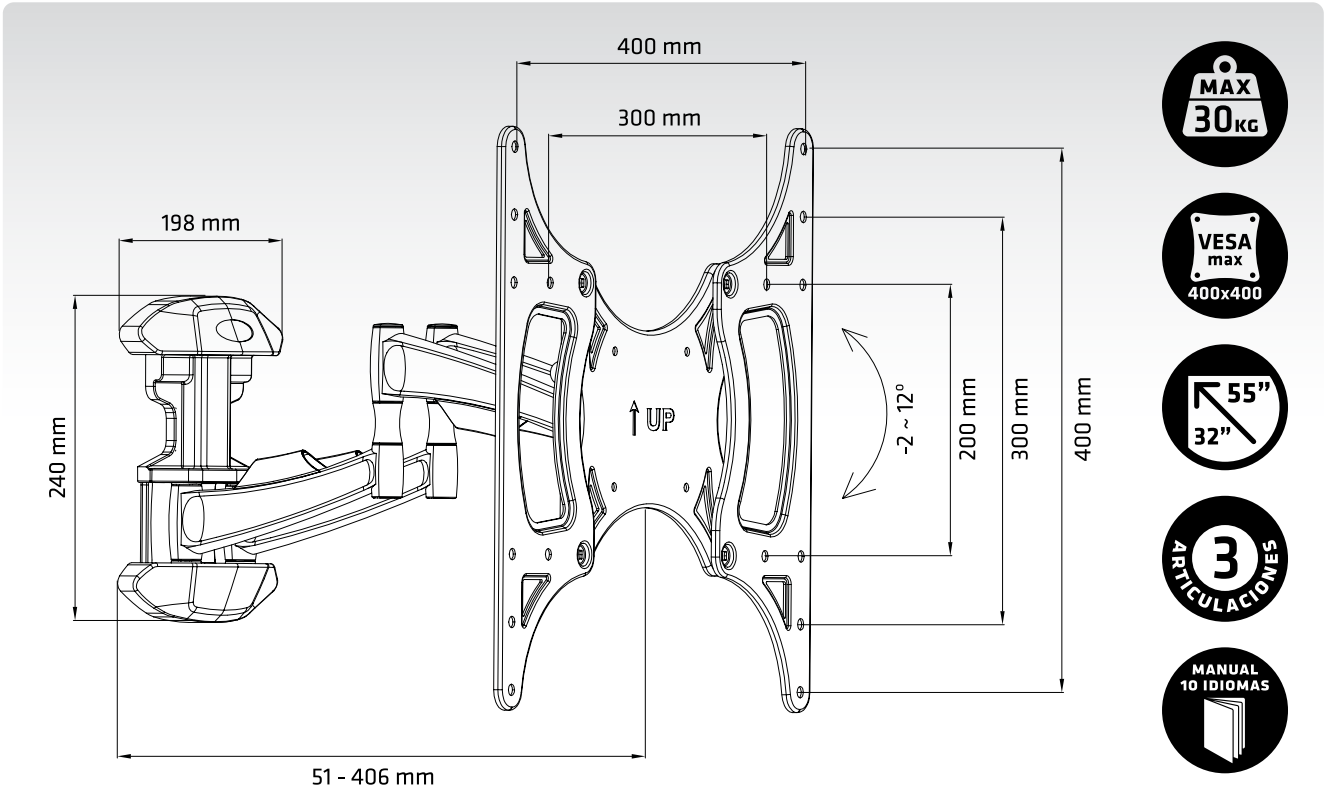
100x100, 200x100, 200x200, 300x100, 300x200, 300x300, 400x100, 400x200, 400x300, 400x400

Atención: El montaje correcto es de importancia esencial. Peso máximo: 30Kg. Instalar únicamente en paredes de ladrillos o de cemento o sobre columnas de madera maciza. No fijar a un entablillado o machihembrado de madera pues no tendría suficiente solidez. La instalación requerirá la utilización de material de fijación apropiado. El fabricante sólo se responsabiliza de su uso como soporte de TV.

UNIDADES DE EMBALAJE: 4



DETALLES TÉCNICOS



EMBALAJE



Medidas Embalaje:
510 x 306 x 83 mm