

TVSLIM S

Soporte fijo para pantallas LED

LED TV



**MÍNIMA
DISTANCIA
2 cm**
entre TV y pared

CARACTERÍSTICAS DESTACADAS

42"
MAX

MAX
25KG

VESA
max
200x200

42"
14"

ESPECIFICACIONES TÉCNICAS

Opciones VESA:

100x100, 200x100, 200x200

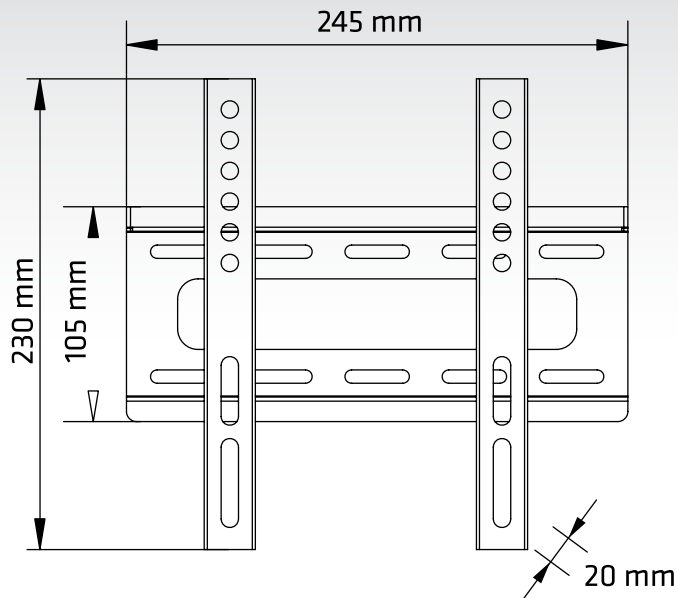
Atención: El montaje correcto es de importancia esencial. Peso máximo: 25Kg. Instalar únicamente en paredes de ladrillos o de cemento o sobre columnas de madera maciza. No fijar a un entablillado o machihembrado de madera pues no tendría suficiente solidez. La instalación requerirá la utilización de material de fijación apropiado. El fabricante sólo se responsabiliza de su uso como soporte de TV.

UNIDADES
DE EMBALAJE:

4 

8 413173 439829

DETALLES TÉCNICOS



EMBALAJE



Medidas Embalaje:
281 x 110 x 37 mm