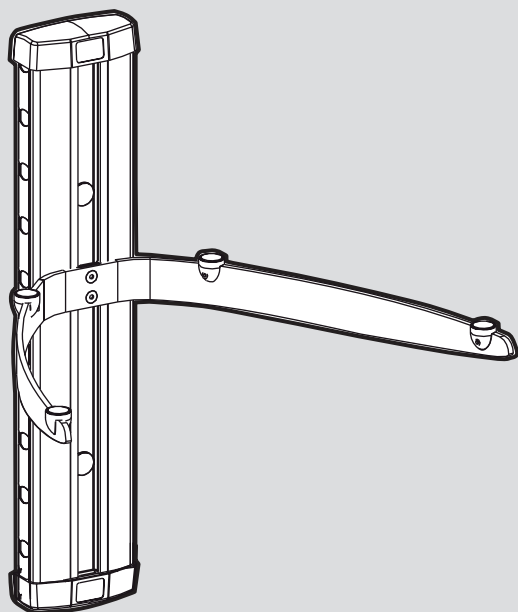


ESPAÑOL

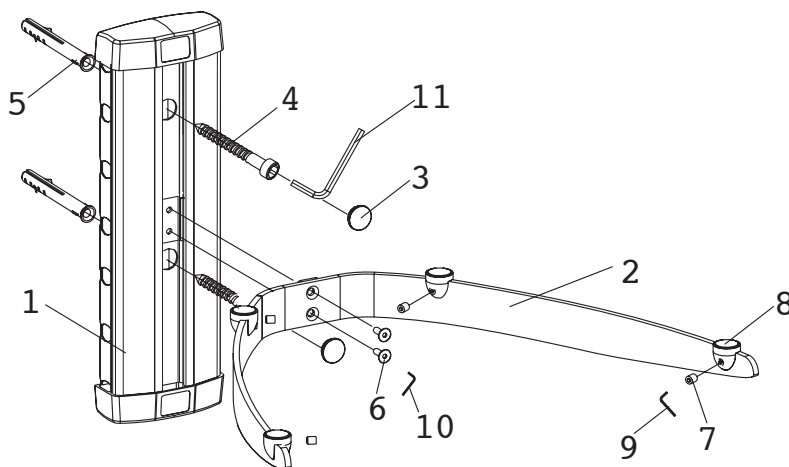
# SOPORTE PARA TDT, DVD, Vídeo, Hifi...

manual del usuario



Vijile antes de instalar el soporte que no falte ninguno de los elementos que se detallan a continuación. Si falta alguna pieza, pare la instalación y pongase en contacto con nosotros.

Lista de piezas:



| Núm. | Descrpción              | UNID. |
|------|-------------------------|-------|
| 1    | Base mural (200mm)      | 1     |
| 2    | Brazo del soporte       | 1     |
| 3    | Tapón                   | 2     |
| 4    | Tornillo Largo          | 2     |
| 5    | Taco de pared           | 2     |
| 6    | Tornillo                | 2     |
| 7    | Tornillo de seguridad   | 4     |
| 8    | Tacos de Plástico       | 4     |
| 9    | 2.5 x 2.5mm llave allen | 1     |
| 10   | 3 x 3mm llave allen     | 1     |
| 11   | 5 x 5mm llave allen     | 1     |



No nos hacemos responsables de ningún daño personal o del producto debido a un mal uso del producto o instalación incorrecta.

**Note:** El material de montaje proporcionado con el soporte, no puede ser utilizado en paredes metálicas ni en paredes de bloque de hormigón. Si usted no está seguro de la naturaleza de sus paredes, por favor, consulte con un profesional cualificado. Si el material que necesita no está incluido, por favor, póngase en contacto con un suministrador local.

### Paso 1: Montar los brazos del soporte

Monte los tacos (8) a los brazos del soporte (2) con los tornillos (7) y apretelos utilizando una llave allen de 2.5mm (9) (Fig. 1). Si la posición de los tacos no es la correcta, en cualquier momento usted podrá desplazarlos y adaptarlos al tamaño de su equipo TDT, DVD, Vídeo, etc. Una vez haya encontrado la posición adecuada aprete los tacos utilizando una llave allen de 2.5mm (9).

### Etape 2: Unir los brazos al soporte

Fije los dos brazos de plástico (2) a la base del soporte mural (1) utilizando los tornillos (6). Ajuste los tornillos con una llave allen de 3x3mm (10). No termine de apretar completamente los tornillos, deje un poco de holgura, pero sin que los brazos se caigan ni se fuercen.

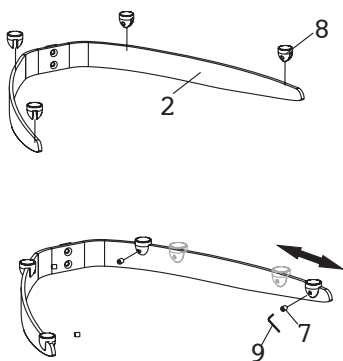


Fig. 1

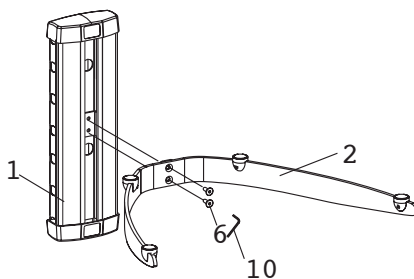


Fig. 2

### Paso 3: Fijar el soporte

#### Instalar en pared de madera:

Desplace la base del soporte hasta el punto deseado, una vez situado en la posición final, utilice la base del soporte como plantilla para marca la ubicación de los agujeros, utilice un punzón para marcar donde clavará los tornillos. Con una broca de 4.5mm de diámetro haga los agujeros de 50mm de profundidad. Asegúrese que estos agujeros estén alineados. Fije el soporte a la pared con los tornillos 5x5mm (4) y con la llave allen (11). Vea Fig. 3.

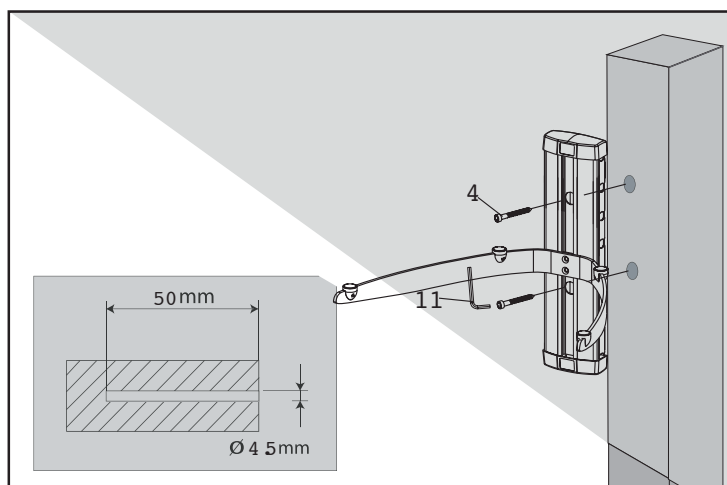


Fig. 3

### Instalar en pared de ladrillo, hormigón o piedra:

Utilice el punzón para marcar donde clavará los tornillos. Taladre los agujeros con una broca de 10.5 mm de al menos 50 mm de profundidad. Utilice la base del soporte como plantilla para marcar la ubicación de los otros tres agujeros y seguidamente haga los agujeros. Asegúrese que éstos estén alineados. Inserte los tacos (5) en cada uno de los agujeros. Fije el soporte de pared utilizando los tornillos 5x5mm (4) y con la llave allen suministrada (11). Vea Fig. 4.

**Atención:** Las clavijas, tornillos,... se adaptan perfectamente a las superficies de ladrillo, hormigón o piedra. No utilizar estos mismos tornillos en paredes huecas para instalar el soporte. No nos hacemos responsables de daños ocasionados por un mal uso de los materiales.

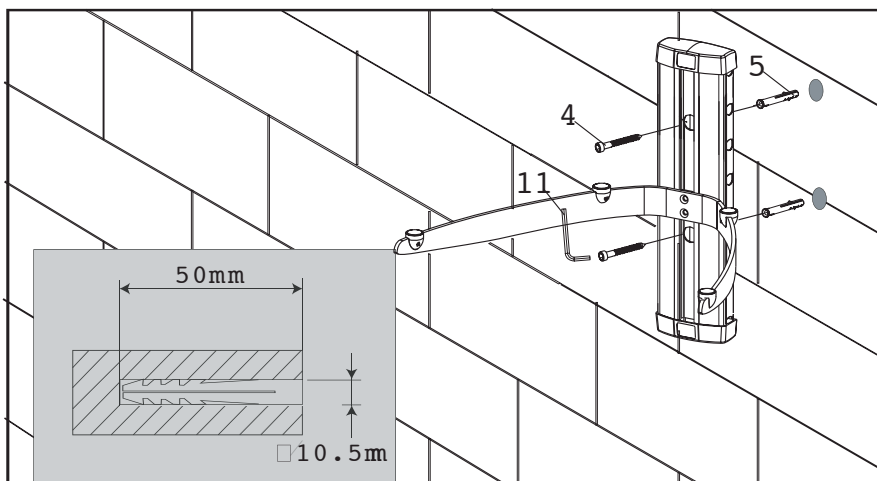
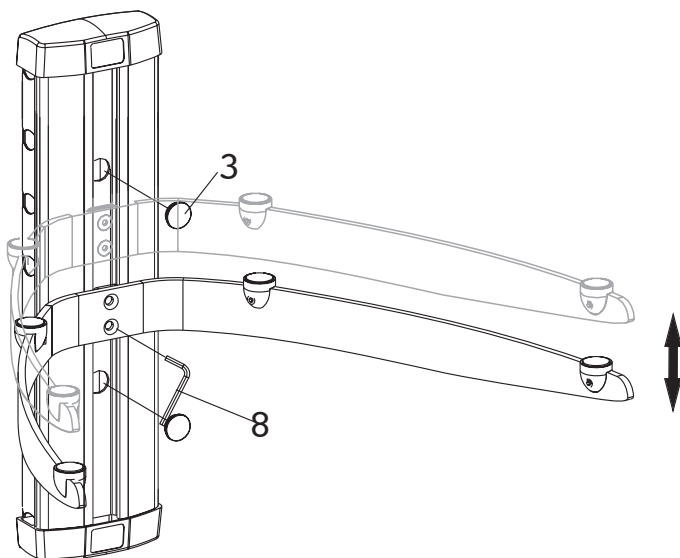


Fig. 4

#### Paso 4: Posición de los brazos del soporte

Colocar tres tapones (3) en la base mural del soporte (1).

Montar los brazos del soporte en la posición y altura deseada y apretar completamente los tornillos utilizando una llave allen de 3x3mm (8). Puede colocar los brazos a cualquier altura, dependiendo de las proporción de sus equipos.

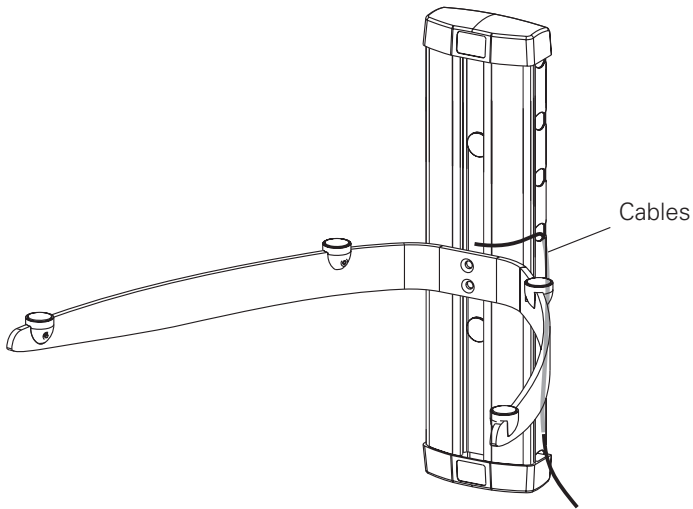


### Paso 5: Organizar los cables

El soporte incluye un sistema práctico para organizar los cables salientes de los equipos. Se trata de una guía situada en el centro del mismo soporte que permite que los cables queden guardados a lo largo de la pared.

**Nota:** Para un mejor resultado, introduzca el cable de alimentación separado del resto de cables. Inserte los cables uno a uno desde un lado de la abertura hacia el otro lado.

**Importante:** NO UTILICE ningún tipo de herramienta para introducir los cables. Sólo aplique presión con sus manos.



Punto de acceso para introducir los cables

Gracias por elegir nuestros productos.

